

**๑. เครื่องมัลติมีเดียโปรเจคเตอร์ ระดับ XGA ขนาดไม่น้อยกว่า ๓,๕๐๐ ANSI Lumen จำนวน ๙ เครื่อง  
งบประมาณ ๓๒๔,๐๐๐ บาท**

**มีคุณลักษณะเฉพาะ ดังนี้**

- ๑) เป็นเครื่องฉายภาพระบบ DLP ขนาดเลนส์ ๐.๖๕ นิ้ว หรือดีกว่า
- ๒) สามารถแสดงสีได้ไม่น้อยกว่า ๑๑,๐๗๐ ล้านสี (Color Reproduction) หรือดีกว่า
- ๓) แหล่งกำเนิดแสงชนิด LED และ Laser (Laser & LED Hybrid Light Source) หรือดีกว่า
- ๔) แหล่งกำเนิดแสงใช้พลังงานไม่เกิน ๒๐๕W ในโหมดความสว่างปกติ
- ๕) มีค่าความส่องสว่างไม่ต่ำกว่า ๓,๕๐๐ Lumens (Brightness) และมีอัตราส่วนความคมชัดไม่น้อยกว่า ๒๐,๐๐๐ : ๑ (Contrast Ratio) หรือดีกว่า
- ๖) สามารถแสดงผลที่มีความละเอียดอย่างน้อย WXGA (๑,๒๘๐ x ๘๐๐) และรองรับสัญญาณภาพได้ถึงระดับ WUXGA (๑,๙๒๐ x ๑,๒๐๐) หรือดีกว่า
- ๗) สามารถฉายภาพขนาดไม่น้อยกว่า ๓๕ - ๓๐๐ นิ้ว และมีระยะฉายภาพที่ ๒.๘๑ - ๔.๑๑ เมตร บนจอภาพขนาด ๑๐๐ นิ้ว
- ๘) มีอัตราส่วนการซูมภาพแบบออฟติคอลลไม่น้อยกว่า ๑.๕ เท่า
- ๙) หลอดภาพมีอายุการใช้งาน ไม่ต่ำกว่า ๒๐,๐๐๐ ชั่วโมง หรือดีกว่า
- ๑๐) มีลำโพงในตัวเครื่องไม่น้อยกว่า ๑๖ W มีลำโพงในตัว
- ๑๑) ช่องรับสัญญาณเข้า-ออก ต้องประกอบด้วยช่องสัญญาณ ดังต่อไปนี้เป็นอย่างน้อยที่สุด
  - ๑๑.๑) RGB/Component Video Input แบบ Mini D sub ๑๕ pin จำนวน ๑ ช่อง
  - ๑๑.๒) Digital Input แบบ HDMI Type A จำนวน ๒ ช่อง
  - ๑๑.๓) Composite (RCA) Input จำนวน ๑ ช่อง
  - ๑๑.๔) Audio Input แบบ Stereo Mini จำนวน ๑ ช่อง และ RCA (R/L) จำนวน ๑ ช่อง
  - ๑๑.๕) Audio output แบบ Stereo Mini จำนวน ๑ ช่อง
  - ๑๑.๖) RS-๒๓๒C (mini D-Sub ๙ pin) จำนวน ๑ ช่อง
- ๑๒) มีระบบแก้ไขความผิดเพี้ยนจอภาพรูปลี่เหลี่ยมคางหมูได้ไม่น้อยกว่า Keystone +/- ๓๐ องศา
- ๑๓) มีระบบการรักษาความปลอดภัยแบบ Kensington Compatible และ Power On Password
- ๑๔) มีระบบ Direct Power On-Off เพื่อรองรับการเปิดปิดเครื่องเมื่อมีกระแสไฟจ่ายเข้าโปรเจคเตอร์ โดยตรง พร้อมทั้งระบบการรองรับการเคลื่อนย้ายหลังปิดเครื่องโดยไม่ต้องรอ Cool-Down
- ๑๕) เป็นเครื่องใหม่ที่ไม่เคยผ่านการนำไปสาธิต หรือนำไปใช้งานมาก่อน
- ๑๖) ตัวเครื่องมีน้ำหนักไม่เกิน ๓.๘ กิโลกรัม
- ๑๗) การรับประกันคุณภาพสินค้าและบริการไม่น้อยกว่า ๓ ปี ทั้งค่าแรงและอะไหล่ ยกเว้นหลอดฉายภาพรับประกันไม่น้อยกว่า ๓ ปี หรือ ๖,๐๐๐ ชั่วโมง (อย่างหนึ่งอย่างใดถึงก่อน)
- ๑๘) ผู้เสนอราคาต้องได้รับการแต่งตั้งเป็นตัวแทนจำหน่ายโดยผู้ผลิตหรือตัวแทนจำหน่ายภายในประเทศไทย และหนังสือรับรองสำรองอะไหล่ไม่น้อยกว่า ๓ ปี โดยระบุเลขที่สอบราคาและชื่อหน่วยงานเพื่อผลประโยชน์ของหน่วยงานในการรับบริการหลังการขายที่ดี
- ๑๙) พร้อมติดตั้งและทดสอบการใช้งาน

**๒.จอร์รับภาพชนิดมอเตอร์ไฟฟ้า ขนาดเส้นทแยงมุม ๑๒๐ นิ้ว จำนวน ๙ จอ งบประมาณ ๙๓,๖๐๐ บาท  
มีคุณลักษณะเฉพาะ ดังนี้**

- ๑) กล่องจอร์รับภาพทำด้วยวัสดุเหล็กอย่างดี ให้ความแข็งแรงทนทาน
- ๒) ควบคุมการขึ้นลงของจอร์รับภาพ และม้วนเก็บด้วยมอเตอร์ไฟฟ้า
- ๓) ปรับความสูงของจอ จากการเลื่อนจอ ขึ้น - ลง ได้ทุกตำแหน่ง และหยุดโดยอัตโนมัติเมื่อเลื่อนขึ้นสุด - ลงสุด
- ๔) มีสวิทช์ตัดไฟอัตโนมัติ เมื่อจอขึ้นถึงจุดสูงสุดเพื่อป้องกันความเสียหายที่อาจเกิดขึ้นกับมอเตอร์
- ๕) ควบคุมการขึ้นลงของจอร์รับภาพด้วย รีโมทมีสายและไร้สายได้ (เป็นอุปกรณ์มาตรฐาน)
- ๖) รีโมทไร้สายส่งสัญญาณโดยคลื่นวิทยุ ทำให้ใช้งานได้อย่างสะดวก โดยสามารถกำหนดตำแหน่งการหยุดจออัตโนมัติที่รีโมทไร้สายได้
- ๗) สามารถปรับให้ควบคุมจอหลายจอด้วยรีโมทตัวเดียวกันและควบคุมจอเดียวด้วยหลายๆรีโมทโดยผู้ใช้สามารถปรับได้เอง
- ๘) สามารถติดตั้งจอได้ทั้งแบบแขวนเพดานหรือยึดติดกับผนัง
- ๙) เนื้อจอสีขาวทากาววัสดุ Fiber ให้ความเนียนเรียบ สามารถป้องกันเชื้อรา ป้องกันการติดไฟ และทำความสะอาดได้
- ๑๐) เนื้อจอเป็นชั้นเดียวไม่มีรอยต่อ มีขอบจอสีดำและด้านหลังจอเคลือบสีดำ
- ๑๑) ใช้ได้กับไฟ ๒๒๐ Volt ๕๐ Hz.
- ๑๒) ชุดรีโมทควบคุม และมอเตอร์ได้รับมาตรฐาน CE พร้อมการรับประกัน ๒ ปี
- ๑๓) ผู้เสนอราคาต้องได้รับการแต่งตั้งเป็นตัวแทนจำหน่ายโดยผู้ผลิตหรือตัวแทนจำหน่ายภายในประเทศไทย โดยระบุเลขที่สื่อบราคาและชื่อหน่วยงานเพื่อผลประโยชน์ของหน่วยงานในการรับบริการหลังการขายที่ดี
- ๑๔) พร้อมติดตั้งและทดสอบการใช้งาน

**๓.ชุดเครื่องเสียง พร้อมลำโพง จำนวน ๗ ชุด งบประมาณ ๑๗๕,๐๐๐ บาท**  
**มีคุณลักษณะเฉพาะ ดังนี้**

**เครื่องขยายเสียง**

- ๑) เป็นเครื่องขยายเสียงแบบ Line Volt แบบ Rack ขนาดไม่น้อยกว่า ๑U
- ๒) มีกำลังขับไม่น้อยกว่า ๑๕๐ W ความต้านทานไม่น้อยกว่า ๔ โอห์ม
- ๓) มีวงจรรองความถี่ (Horn High Pass Filter) ๑๕๐Hz , ๖db/Octave
- ๔) มีปุ่มควบคุมการปรับเสียง ต่ำ / กลาง / สูง ได้
- ๕) มีค่า Input Sensitivity ความต้านทานไม่น้อยกว่า ๔ โอห์ม ดังนี้
  - Mic input มีค่าไม่น้อยกว่า -๕๐db
  - Aux input มีค่าไม่น้อยกว่า -๒๐db
  - Amp input มีค่าไม่น้อยกว่า ๐db
- ๖) มีค่า Echo Delay Time Control input ที่ ๑๕๐-๔๕๐ms
- ๗) มีค่าความผิดเพี้ยนทางฮาร์โมนิค (THD+N) ไม่เกิน ๕ % ที่ ๔ โอห์ม ๑kHz. ๘๐W
- ๘) มีช่องเสียบไมค์โครโฟน ไม่น้อยกว่า ๔ ช่อง พร้อมปุ่มปรับเสียงแยกอิสระของแต่ละช่อง
- ๙) มีช่องสัญญาณ Aux จำนวนไม่น้อยกว่า ๒ ช่อง พร้อมปุ่มปรับเสียงแยกอิสระของแต่ละช่อง
- ๑๐) สามารถอ่านไฟล์ MP๓ ผ่านพอร์ต USB และ SD Card ได้เป็นอย่างดี
- ๑๑) มีสวิตช์ เปิด - ปิด เครื่องที่ด้านหน้าพร้อมไฟ LED แสดงการทำงานของเครื่อง
- ๑๒) ต้องมีการรับประกันไม่น้อยกว่า ๑ ปี
- ๑๓) มีตู้แร็คใส่อุปกรณ์เครื่องเสียงพร้อมที่ล็อกกุญแจ
- ๑๔) พร้อมติดตั้งและทดสอบการใช้งาน

**ลำโพง**

- ๑) เป็นลำโพงตู้แชนนิตดผนังแบบ ๒ ทาง Line มีหม้อแปลง ๗๐v , ๑๐๐v และ ๘Ω
- ๒) ความถี่กว้างในช่วง ๔๐Hz - ๒๐kHz
- ๓) ประกอบด้วยดอกลำโพงเสียงทุ้มขนาด ๖ นิ้ว เสียงแหลมขนาด ๒ นิ้ว
- ๔) ความไว ๙๑dB ±๒dB
- ๕) เลือกปรับระดับได้ตั้งแต่ ๔W , ๘W , ๑๖W , ๓๐W
- ๖) มีขาสำหรับยึดติดผนังในตัว
- ๗) ทำจากพลาสติก ABS พร้อมฝาตระแกรงกันลำโพงแบบเหล็ก
- ๘) ต้องเป็นยี่ห้อเดียวกันกับเครื่องขยายเสียง
- ๙) ต้องมีการรับประกันไม่น้อยกว่า ๑ ปี
- ๑๐) พร้อมติดตั้งและทดสอบการใช้งาน

#### ๔. เครื่องคอมพิวเตอร์ สำหรับงานสำนักงาน (จอขนาดไม่น้อยกว่า ๑๙ นิ้ว) จำนวน ๑๔ เครื่อง

งบประมาณ ๒๒๔,๐๐๐ บาท

มีคุณลักษณะเฉพาะดังนี้

- ๑) มีหน่วยประมวลผลกลาง (CPU ) ไม่น้อยกว่า ๒ แกนหลัก (๒ Core) และมีหน่วยความจำ แบบ Smart Cache Memory ไม่น้อยกว่า ๓ MB มีความเร็วสัญญาณนาฬิกาพื้นฐานไม่น้อยกว่า ๓.๓ GHz หรือดีกว่า
- ๒) มีหน่วยความจำหลักชนิด DDR๔ ๒,๑๓๓ MHz หรือดีกว่า ขนาดไม่น้อยกว่า ๔ GB
- ๓) มีหน่วยจัดเก็บข้อมูล (Hard Disk) ชนิด SATA หรือ ดีกว่า ขนาดความจุไม่น้อยกว่า ๑ TB
- ๔) มีช่องเชื่อมต่อสัญญาณภาพ แบบ VGA และ HDMI อย่างละ ๑ พอร์ต
- ๕) มีช่องเชื่อมต่อระบบเครือข่าย (Network Interface) แบบ ๑๐/๑๐๐/๑๐๐๐ Mbps. หรือดีกว่า จำนวนไม่น้อยกว่า ๑ ช่อง
- ๖) มีการ์ด Wireless Lan สนับสนุนมาตรฐาน WIFI ๘๐๒.๑๑b/g/n หรือดีกว่า
- ๗) มีพอร์ตเพื่อเชื่อมต่อข้อมูลแบบ USB ๒.๐ หรือ USB ๓.๐ รวมกันไม่น้อยกว่า ๔ พอร์ต
- ๘) มีช่องต่อสัญญาณเข้าไมโครโฟน (Microphone-Line In) จำนวนไม่น้อยกว่า ๑ช่อง และช่องต่อสัญญาณออกหูฟัง (Headphone) จำนวนไม่น้อยกว่า ๑ ช่อง
- ๙) มี Power Supply แบบติดตั้งภายในเครื่อง ขนาดไม่น้อยกว่า ๑๘๐ Watt
- ๑๐) แป้นพิมพ์และเมาส์เป็นแบบ USB มีจำนวนแป้นกด (KEY) ไม่น้อยกว่า ๑๐๔ Key เป็นแบบแยกส่วน มีตัวอักษรภาษาไทย / ภาษาอังกฤษ ติดบนแป้นกดอย่างถาวร ต้องมีเครื่องหมายการค้าเดียวกันกับตัวเครื่อง
- ๑๑) จอภาพแบบ LCD หรือดีกว่า มี Contrast Ratio ไม่น้อยกว่า ๖๐๐:๑ ต้องมีเครื่องหมายการค้าเดียวกันกับตัวเครื่องคอมพิวเตอร์ที่เสนอ และมีขนาดไม่น้อยกว่า ๑๙ นิ้ว จำนวน ๑ หน่วย
- ๑๒) ครุภัณฑ์ที่เสนอบริษัทผู้ผลิตต้องได้รับมาตรฐานต่างๆดังต่อไปนี้
  - ๑๒.๑) มาตรฐานด้านสิ่งแวดล้อม ISO ๑๔๐๐๑:๒๐๐๔ และมาตรฐานด้านการบริหารจัดการ ISO ๙๐๐๑:๒๐๐๘ พร้อมแนบเอกสารประกอบ
  - ๑๒.๒) มาตรฐานการแผ่กระจายคลื่นแม่เหล็กไฟฟ้า FCC พร้อมแนบเอกสารประกอบ
  - ๑๒.๓) มาตรฐานความปลอดภัย เช่น UL หรือ CE พร้อมแนบเอกสารประกอบ
- ๑๓) ครุภัณฑ์ที่เสนอต้องรับประกันสินค้าไม่น้อยกว่า ๓ ปี แบบ Onsite Service จากผู้ผลิตโดยตรง
- ๑๔) ครุภัณฑ์ที่เสนอต้องเป็นผลิตภัณฑ์ที่ผู้ผลิตมีสำนักงานใหญ่ตั้งอยู่ในโซน ยุโรป หรือ อเมริกา
- ๑๕) ผู้เสนอราคาต้องได้รับการแต่งตั้งเป็นตัวแทนจำหน่ายโดยผู้ผลิตหรือสาขาภายในประเทศไทยของผู้ผลิต โดยระบุเลขที่สอบราคาและชื่อหน่วยงานเพื่อผลประโยชน์ของหน่วยงานในการรับบริการหลังการขายที่ดี
- ๑๖) พร้อมติดตั้งและทดสอบการใช้งาน

**๕.เครื่องคอมพิวเตอร์ สำหรับงานประมวลผล แบบที่ ๑ (จอขนาดไม่น้อยกว่า ๑๙ นิ้ว) จำนวน ๔ เครื่อง  
งบประมาณ ๘๘,๐๐๐ บาท**

**มีคุณลักษณะเฉพาะดังนี้**

- ๑) มีหน่วยประมวลผลกลาง (CPU ) ไม่น้อยกว่า ๔ แกนหลัก (๔ Core) และมีหน่วยความจำ แบบ Smart Cache Memory ไม่น้อยกว่า ๖MB มีความเร็วสัญญาณนาฬิกาพื้นฐานไม่น้อยกว่า ๓.๐ GHz หรือดีกว่า
- ๒) มีหน่วยประมวลผลเพื่อแสดงภาพ โดยมีคุณลักษณะอย่างใดอย่างหนึ่ง หรือดีกว่า ดังนี้
  - ๒.๑) เป็นแผงวงจรเพื่อแสดงภาพแยกจากแผงวงจรหลักที่มีหน่วยความจำขนาดไม่น้อยกว่า ๑GB หรือ
  - ๒.๒) มีหน่วยประมวลผลเพื่อแสดงภาพติดตั้งอยู่ภายในหน่วยประมวลผลกลาง แบบ Graphics Processing Unit ที่สามารถใช้หน่วยความจำหลักในการแสดงภาพขนาดไม่น้อยกว่า ๑GB หรือ
  - ๒.๓) มีหน่วยประมวลผลเพื่อแสดงภาพติดตั้งอยู่บนแผงวงจรหลัก แบบ Onboard Graphics ที่มีความสามารถในการใช้หน่วยความจำหลักในการแสดงภาพขนาดไม่น้อยกว่า ๑ GB
- ๓) มีหน่วยความจำหลักชนิด DDR๔ ๒๑๓๓ MHz หรือดีกว่า ขนาดไม่น้อยกว่า ๔ GB
- ๔) มีหน่วยจัดเก็บข้อมูล (Hard Disk) ชนิด SATA หรือ ดีกว่า ขนาดความจุไม่น้อยกว่า ๑ TB
- ๕) มีช่องเชื่อมต่อสัญญาณภาพ แบบ VGA และ HDMI อย่างละ ๑ พอร์ต
- ๖) มีช่องเชื่อมต่อระบบเครือข่าย (Network Interface) แบบ ๑๐/๑๐๐/๑๐๐๐ Mbps. หรือดีกว่า จำนวนไม่น้อยกว่า ๑ ช่อง
- ๗) มีการ์ด Wireless Lan สนับสนุนมาตรฐาน WIFI ๘๐๒.๑๑b/g/n หรือดีกว่า
- ๘) มีพอร์ตเพื่อเชื่อมต่อข้อมูลแบบ USB ๒.๐ หรือ USB ๓.๐ รวมกันไม่น้อยกว่า ๔ พอร์ต
- ๙) มีช่องต่อสัญญาณเข้าไมโครโฟน (Microphone-Line In) จำนวนไม่น้อยกว่า ๑ช่อง และช่องต่อสัญญาณออกหูฟัง (Headphone) จำนวนไม่น้อยกว่า ๑ ช่อง
- ๑๐) มี Power Supply ขนาดไม่น้อยกว่า ๑๘๐ Watt
- ๑๑) แป้นพิมพ์และเมาส์เป็นแบบ USB มีจำนวนแป้นกด (KEY) ไม่น้อยกว่า ๑๐๔ Key เป็นแบบแยกส่วน มีตัวอักษรภาษาไทย / ภาษาอังกฤษ ติดบนแป้นกดอย่างถาวร ต้องมีเครื่องหมายการค้าเดียวกันกับตัวเครื่อง
- ๑๒) จอภาพแบบ LCD หรือดีกว่า มี Contrast Ratio ไม่น้อยกว่า ๖๐๐:๑ และมีขนาดไม่น้อยกว่า ๑๙ นิ้ว จำนวน ๑ หน่วย ต้องมีเครื่องหมายการค้าเดียวกันกับตัวเครื่องคอมพิวเตอร์ที่เสนอ
- ๑๓) ครุภัณฑ์ที่เสนอบริษัทผู้ผลิตต้องได้รับมาตรฐานต่างๆ ดังต่อไปนี้
  - ๑๒.๑) มาตรฐานด้านสิ่งแวดล้อม ISO ๑๔๐๐๑:๒๐๐๔ และมาตรฐานด้านการบริหารจัดการ ISO ๙๐๐๑:๒๐๐๘ พร้อมแนบเอกสารประกอบ
  - ๑๒.๒) มาตรฐานการแผ่กระจายคลื่นแม่เหล็กไฟฟ้า FCC พร้อมแนบเอกสารประกอบ

- ๑๒.๓) มาตรฐานความปลอดภัย เช่น UL หรือ CE พร้อมแนบเอกสารประกอบ
- ๑๔) ครุภัณฑ์ที่เสนอต้องรับประกันสินค้าไม่น้อยกว่า ๓ ปี แบบ Onsite Service จากผู้ผลิตโดยตรง
- ๑๕) ครุภัณฑ์ที่เสนอต้องเป็นผลิตภัณฑ์ที่ผู้ผลิตมีสำนักงานใหญ่ตั้งอยู่ในโซน ยุโรป หรือ อเมริกา
- ๑๖) ผู้เสนอราคาต้องได้รับการแต่งตั้งเป็นตัวแทนจำหน่ายโดยผู้ผลิตหรือสาขาภายในประเทศไทยของผู้ผลิต โดยระบุเลขที่สอบราคาและชื่อหน่วยงานเพื่อผลประโยชน์ของหน่วยงานในการรับบริการหลังการขายที่ดี
- ๑๗) พร้อมติดตั้งและทดสอบการใช้งาน

## ๖. ชุดเครื่องเสียงห้องประชุม งบประมาณ ๓๕๐,๐๐๐ บาท

### เครื่องควบคุมชุดไมค์ประชุม จำนวน ๑ เครื่อง

#### มีคุณลักษณะเฉพาะ ดังนี้

- ๑) เป็นเครื่องจ่ายไฟและควบคุมหลัก (Main Control Unit)
- ๒) เป็นมาตรฐานสากล IEC๖๐๙๑๔ และ GBT๑๕๓๘๑-๙๔
- ๓) สามารถบันทึกเสียงการประชุมในรูปแบบไฟล์นามสกุล\*.WAV ทางพอร์ต USB ด้านหน้าเครื่อง
- ๔) รองรับการเชื่อมต่อกล้องจับภาพการประชุมได้ถึง ๖ ชุด
- ๕) สามารถกำหนดค่าความดังของลำโพงที่ตัวชุดประชุมได้
- ๖) สามารถควบคุมการประชุมได้จากระบบอินเทอร์เน็ต
- ๗) รองรับการเชื่อมต่อชุดประชุมไมโครโฟนได้ถึง ๑๒๐ ชุด(๔ กลุ่ม กลุ่มละ๒๕ชุด)
- ๘) สามารถต่ออุปกรณ์ Alarm เพื่อหยุดการประชุมเมื่อมีสัญญาณAlarm และชุดประชุมจะแจ้งเตือนขึ้น
- ๙) สามารถต่อร่วมกับชุดเครื่องจ่ายไฟและควบคุมหลักได้หลายระบบ
- ๑๐) มีพอร์ต RS-๒๓๒ , RJ-๔๕ สำหรับการควบคุมจากคอมพิวเตอร์เพื่อดูการตั้งค่าต่างๆ
- ๑๑) ผู้เสนอราคาต้องได้รับการแต่งตั้งเป็นตัวแทนจำหน่ายโดยผู้ผลิตหรือตัวแทนจำหน่ายภายในประเทศไทย โดยระบุชื่อหน่วยงานและเลขที่สอบราคาเพื่อผลประโยชน์ของหน่วยงานในการรับบริการ
- ๑๒) มีตู้แร็คใส่อุปกรณ์เครื่องเสียงพร้อมที่ล็อกกุญแจ
- ๑๓) พร้อมติดตั้งและทดสอบการใช้งาน

### ชุดไมค์สำหรับประธาน จำนวน ๑ เครื่อง

#### มีคุณลักษณะเฉพาะ ดังนี้

- ๑) เป็นชุดประชุมตัวประธาน (Chairman Unit)
- ๒) มีปุ่มกดสำหรับพูดพร้อมไฟโชว์ที่ปุ่ม และปุ่มกดเพื่อปิดหรือตัดเสียงชุดไมโครโฟนผู้ร่วมประชุม
- ๓) ไมโครโฟนแค็ปซูลแบบ Cardioid ตอบสนองความถี่เสียงตั้งแต่ ๒๐Hz~๒๐KHz
- ๔) ความไวในการรับเสียง-๔๖ dBV/Pa
- ๕) ทิศทางในการรับเสียง  $0^{\circ}/180^{\circ} > 20$  dB (๑ KHz)
- ๖) มีแสงที่ตัวไมโครโฟนเพื่อแสดงสถานะการทำงาน
- ๗) มีหน้าจอ LCD แสดงสถานะการทำงานของไมโครโฟน
- ๘) มีช่องเสียบหูฟัง๒ ชุดและมีลำโพงบรรจุอยู่ในตัวเครื่องขนาด  $8\Omega$ , ๒W
- ๙) สามารถปรับความดังลำโพงที่ตัวได้อิสระ และยังสามารถตั้งค่าความดังมาจากเครื่องควบคุมหลักได้ด้วย
- ๑๐) เชื่อมต่อสัญญาณแบบสาย และขั้วต่อ ๘Pin DIN
- ๑๑) อัตราส่วนสัญญาณต่อสัญญาณรบกวน  $> 80$ dBค่าความเพี้ยนรวม  $< 0.05\%$
- ๑๒) มีเครื่องหมายการค้าเดียวกันกับเครื่องควบคุม
- ๑๓) ผู้เสนอราคาต้องได้รับการแต่งตั้งเป็นตัวแทนจำหน่ายโดยผู้ผลิตหรือตัวแทนจำหน่ายภายในประเทศไทย โดยระบุชื่อหน่วยงานและเลขที่สอบราคาเพื่อผลประโยชน์ของหน่วยงานในการรับบริการ
- ๑๔) พร้อมติดตั้งและทดสอบการใช้งาน

ไมค์สำหรับผู้ร่วมประชุม จำนวน ๑๕ เครื่อง  
มีคุณลักษณะเฉพาะ ดังนี้

- ๑) เป็นชุดไมโครโฟนผู้ร่วมประชุม (Delegate Unit)
- ๒) มีปุ่มกดสำหรับพูดพร้อมไฟโชว์ที่ปุ่ม
- ๓) ไมโครโฟนแค็ปซูลแบบ Cardioid ตอบสนองความถี่เสียงตั้งแต่ ๒๐Hz~๒๐KHz
- ๔) ความไวในการรับเสียง-๔๖ dBV/Pa
- ๕) ทิศทางในการรับเสียง  $0^{\circ}/180^{\circ} > 20$  dB (๑ kHz)
- ๖) มีแสงที่ตัวไมโครโฟนเพื่อแสดงสถานะการทำงาน
- ๗) มีหน้าจอ LCD แสดงสถานะการทำงานของไมโครโฟน
- ๘) มีช่องเสียบหูฟัง ๒ ชุดและมีลำโพงบรรจุอยู่ในตัวเครื่องขนาด ๘Ω, ๒W
- ๙) สามารถปรับความดังลำโพงที่ตัวได้อิสระ และยังตั้งค่าความดังมาจากเครื่องควบคุมหลักได้ด้วย
- ๑๐) เชื่อมต่อสัญญาณแบบสาย และขั้วต่อ ๘Pin DIN
- ๑๑) อัตราส่วนสัญญาณต่อสัญญาณรบกวน  $> 80$  dB
- ๑๒) ค่าความเพี้ยนรวม  $< 0.05\%$
- ๑๓) มีเครื่องหมายการค้าเดียวกันกับเครื่องควบคุม
- ๑๔) ผู้เสนอราคาต้องได้รับการแต่งตั้งเป็นตัวแทนจำหน่ายโดยผู้ผลิตหรือตัวแทนจำหน่าย  
ภายในประเทศไทย โดยระบุชื่อหน่วยงานและเลขที่สอบราคาเพื่อผลประโยชน์ของหน่วยงานใน  
การรับบริการ
- ๑๕) พร้อมติดตั้งและทดสอบการใช้งาน



๗. เครื่องคอมพิวเตอร์แม่ข่าย แบบที่ ๒ พร้อมเครื่องจ่ายกระแสไฟฟ้าสำรองต่อเนื่อง ขนาด ๓KVA พร้อมตู้สำหรับจัดเก็บเครื่องคอมพิวเตอร์แม่ข่ายและอุปกรณ์

เครื่องคอมพิวเตอร์แม่ข่าย แบบที่ ๒ จำนวน ๑ ชุด งบประมาณ ๓๕๐,๐๐๐ บาท

มีคุณลักษณะเฉพาะ ดังนี้

๑. เป็นเครื่องคอมพิวเตอร์ที่ได้รับการออกแบบมาเพื่อทำงานเป็นเครื่องแม่ข่าย Server โดยเฉพาะ
๒. มี BIOS แบบ UEFI ที่มีลิขสิทธิ์ถูกต้องตามกฎหมายและได้รับการออกแบบให้ใช้กับเครื่องแม่ข่าย
๓. มีหน่วยประมวลผลกลาง (Processor) ชนิด Intel Xeon ๘ Core ซึ่งทำงานที่ความถี่สัญญาณนาฬิกา (Clock Speed) ไม่น้อยกว่า ๒.๔ GHz หรือดีกว่า จำนวนไม่น้อยกว่า ๒ หน่วยหรือดีกว่า
๔. หน่วยประมวลผลกลางมี Cache ขนาดไม่น้อยกว่า ๒๐ MB หรือดีกว่า
๕. มีหน่วยความจำแบบ TruDDR๔ RDIMMs หรือดีกว่า โดยมีขนาดหน่วยความจำ ไม่น้อยกว่า ๓๒ GB และสามารถรองรับการขยายรวมได้สูงสุดในภายหลัง ไม่น้อยกว่า ๑.๕ TB และสามารถรองรับการทำงานแบบ Memory Mirroring และ Memory Sparing หรือเทียบเท่าได้เป็นอย่างดี
๖. มีหน่วยควบคุมในการจัดการ RAID แบบ SAS/SATA หรือดีกว่า และสามารถรองรับการทำ RAID ๐, ๑, ๕, ๑๐, ๕๐
๗. มีหน่วยเก็บข้อมูลสำรอง (Hard Disk) แบบ Hot-Swap/Hot-Plug SAS หรือดีกว่า ที่มีขนาด ๒.๕ นิ้ว ซึ่งมีขนาดความจุก่อนการ format ไม่น้อยกว่า ๖๐๐GB ที่มีความเร็วในการทำงานไม่น้อยกว่า ๑๐,๐๐๐ รอบต่อนาที (rpm) จำนวนไม่น้อยกว่า ๔ หน่วย และสามารถรองรับการเพิ่มขยายในอนาคตรวมได้สูงสุดไม่น้อยกว่า ๘ หน่วย
๘. มีหน่วยอ่านข้อมูลแผ่นแบบ DVD drive หรือดีกว่า จำนวนไม่น้อยกว่า ๑ หน่วย
๙. มีหน่วยควบคุมแสดงภาพ (Video Controller) ที่มีหน่วยความจำไม่น้อยกว่า ๑๖ MB
๑๐. มีส่วนเชื่อมต่อกับระบบเครือข่าย (Network Controller) แบบ Gigabit Ethernet หรือดีกว่า ที่ติดตั้งลงในแผงวงจรหลัก (Module) จำนวนไม่น้อยกว่า ๔ พอร์ต หรือดีกว่า และส่วนเพิ่มเติมอีกจำนวนไม่น้อยกว่า ๔ พอร์ต
๑๑. ช่องต่ออุปกรณ์เพิ่มขยาย (Expansion slots) แบบ PCIe ๓.๐x๘ จำนวนไม่น้อยกว่า ๑ slots และรองรับได้สูงสุดไม่น้อยกว่า ๓ Expansion slots หรือดีกว่า
๑๒. ตัวเครื่องมีพอร์ตหรือช่องสัญญาณสำหรับการเชื่อมต่อกับอุปกรณ์ภายนอก ดังต่อไปนี้
  ๑. มีพอร์ต USB (USB ๒.๐) ด้านหน้า จำนวนไม่น้อยกว่า ๒ ports
  ๒. มีพอร์ต USB ด้านหลัง แบบ USB ๓.๐ จำนวนไม่น้อยกว่า ๒ ports และ USB ๒.๐ จำนวนไม่น้อยกว่า ๒ ports
  ๓. มีพอร์ต USB แบบ Internal จำนวนไม่น้อยกว่า ๑ ports
๑๓. ตัวเครื่องคอมพิวเตอร์แม่ข่ายที่นำเสนอต้องสามารถรองรับเทคโนโลยี IPMI และ TPM ได้เป็นอย่างดี
๑๔. มีหน่วยจ่ายกระแสไฟฟ้าภายในเครื่อง (Power Supply) ขนาดไม่ต่ำกว่า ๕๕๐ Watt. จำนวนไม่น้อยกว่า ๒ หน่วย
๑๕. มีระบบพัดลมระบายความร้อนภายในเครื่อง (Fan) ที่มีคุณสมบัติสามารถถอดเปลี่ยนได้ทันทีโดยไม่ต้องเกิดปัญหาใดๆ (Hot-swap)
๑๖. มีระบบ Light Path Diagnostics หรือเทียบเท่า เพื่อตรวจสอบผิดพลาดและวิเคราะห์อาการเสียของอุปกรณ์ต่าง ๆ ภายในตัวเครื่องคอมพิวเตอร์แม่ข่าย

๑๗. มีระบบการเตือนถึงความเป็นไปได้ในการชำรุดเสียหายของอุปกรณ์ล่วงหน้า (Predictive Failure Analysis หรือเทียบเท่า) สำหรับ Processor(s), Memory, Disk (s), VRM, Power Supply และพัดลมได้เป็นอย่างดี
๑๘. เป็นคอมพิวเตอร์แม่ข่ายที่ได้รับการออกแบบสำหรับติดตั้งกับตู้อุปกรณ์สื่อสารมาตรฐาน (๑๙" Rack) โดยเฉพาะและมีขนาด ๑U พร้อมอุปกรณ์ Rack ในการติดตั้ง
๑๙. เครื่องคอมพิวเตอร์แม่ข่ายที่เสนอ ต้องได้รับการรับรองตามมาตรฐาน FCC, UL และ VCCI (Class A) เป็นอย่างน้อย
๒๐. ต้องมีการรับประกันแบบ On-site Service เป็นระยะเวลาอย่างน้อย ๓ ปี แบบ ๒๔ x ๗
๒๑. อุปกรณ์รุ่นที่เสนอ ต้องเป็นเครื่องใหม่ที่ยังมิได้ทำการติดตั้งใช้งาน ณ ที่ใดมาก่อน และไม่เป็ นเครื่องที่ถูกนำมาปรับปรุงสภาพใหม่ (Reconditioned หรือ Rebuilt) โดยมีหนังสือรับรองจากเจ้าของผลิตภัณฑ์ (สาขาในประเทศไทย) โดยตรง
๒๒. ผู้เสนอราคาต้องได้รับการแต่งตั้งเป็นตัวแทนจำหน่ายโดยผู้ผลิตหรือสาขาภายในประเทศไทย โดยระบุเลขที่สอบราคาและชื่อหน่วยงานเพื่อผลประโยชน์ของหน่วยงานในการรับบริการหลังการขายที่ ดี
- สำหรับจัดเก็บเครื่องคอมพิวเตอร์แม่ข่ายและอุปกรณ์  
มีคุณลักษณะเฉพาะ ดังนี้
๑. เป็นตู้ Rack ขนาด ๑๙ นิ้ว ๑๕ U มีความกว้างไม่น้อยกว่า ๖๐ เซนติเมตร ความลึกไม่น้อยกว่า ๖๐ เซนติเมตร และความสูงไม่น้อยกว่า ๘๕ เซนติเมตร
  ๒. มีช่องเสียบไฟฟ้า จำนวนไม่น้อยกว่า ๖ ช่อง
  ๓. มีพัดลมสำหรับระบายความร้อน ไม่น้อยกว่า ๒ ตัว

เครื่องจ่ายกระแสไฟฟ้าสำรองต่อเนื่อง ขนาด ๓KVA

มีคุณลักษณะเฉพาะ ดังนี้

๑. มีกำลังไฟฟ้าน้อยกว่า ๓KVA จ่ายวัตต์ไม่น้อยกว่า ๒.๗KW PF ๐.๙
๒. แบบ True on line Double conversion with DSP Control
๓. รับแรงดันไฟฟ้าขาเข้า Input ๒๒๐Vac+/-๒๕%, Frequency ๕๕-๖๕ Hz , Input PF ๐.๙๘ หรือดีกว่า
๔. สามารถเลือกแรงดันไฟฟ้าขาออก Output ๒๐๘ / ๒๒๐ / ๒๓๐ / ๒๔๐VAC +/-๑% หรือดีกว่า
๕. มี Internal Battery ยี่ห้อเดียวกับตัวเครื่อง ไม่น้อยกว่า ๖ ก้อน สามารถถอดแบตเตอรี่จากทางด้านหน้าเครื่องได้ทันทีโดยไม่ต้องปิดเครื่อง (Hot-Swappable Battery) สามารถสำรองไฟ ได้ ๑๕-๓๐ นาที
๖. มีจอแบบ Mimic LCD Display แสดงสถานะ Input / Output Voltage, Load(Watt/VA), Load Level, Charger / Fan ระยะเวลาคงเหลือแสดงเป็นนาที สามารถ Rotated ได้ พร้อม LED แสดงสถานะทางไฟฟ้า
๗. สามารถกดยกค่าจำนวนชุดแบตเตอรี่ (String Number) และขนาดของแบตเตอรี่ ( type) ได้จาก หน้าเครื่อง
๘. มีระบบแจ้งเตือน ( Alarm) ไฟดับทางดับ, แบตเตอรี่ต่ำ, โหลดเกิน , Auto Restart และ เครื่อง Fault
๙. มีระบบ Auto Restart และมีหน้าจอแสดงวัตต์แบบ Real time

๑๐. ช่อง Input เป็นแบบ IEC๓๒๐ C๑๔ และ Output แบบ IEC๓๒๐ C๑๙ พร้อมมีช่อง Universal ไม่น้อยกว่า ๖ ช่องเสียบ พร้อม Emergency Power Off (EPO)
๑๑. รูปทรงแบบ Rack ๒U / Tower จัดวางได้ ๒ ลักษณะ พร้อม Rack Rail slide kit สำหรับการติดตั้งในตู้แร็ค
๑๒. ได้รับการรับรองมาตรฐาน ISO ๙๐๐๑:๒๐๐๘ NAC, UKAS ที่ต้องมีระบุมอบคลุมการบริการหลังการขาย
๑๓. ต้องมีสาขาศูนย์บริการจดทะเบียน (มิใช่การแต่งตั้ง) ตั้งอยู่ในประเทศไทยไม่น้อยกว่า ๔ แห่ง
๑๔. มีเอกสารรับประกันตัวเครื่องพร้อมแบตเตอรี่ไม่น้อยกว่า ๒ ปีและต้องมีอะไหล่รองรับไปอีก ๕ ปีจากเจ้าของผลิตภัณฑ์ระบุถึงหน่วยงานชัดเจน
๑๕. ผู้เสนอราคาต้องได้รับการแต่งตั้งเป็นตัวแทนจำหน่ายโดยผู้ผลิตหรือตัวแทนจำหน่ายภายในประเทศไทย อีกทั้งผู้เสนอราคาต้องได้รับการสนับสนุนทั้งทางด้านอะไหล่และการบริการหลังการขายเป็นอย่างดีจากเจ้าของผลิตภัณฑ์โดยมีหนังสือรับรองแนบมาพร้อมเอกสารสอบราคา
๑๖. พร้อมติดตั้งขายึดติดผนังและทดสอบการใช้งาน

๘.โทรทัศน์ LED หรือ LCD ระดับความละเอียด จอภาพ ๓๘๔๐x๒๑๖๐ Pixel ขนาดไม่น้อยกว่า ๕๕ นิ้ว  
จำนวน ๑ เครื่อง งบประมาณ ๓๐,๐๐๐ บาท  
มีคุณลักษณะเฉพาะ ดังนี้

- ๑) เครื่องโทรทัศน์ LED หรือ LCD ขนาดไม่น้อยกว่า ๕๕ นิ้ว
- ๒) จอภาพแบบ Ultra Full HD ความละเอียดภาพระดับ ๓๘๔๐x๒๑๖๐ Pixel
- ๓) รองรับเทคโนโลยี ๔K TV
- ๔) รองรับ HDR ทั้งแบบ HDR ๑๐ และ Hybrid Log Gamma (HLG)
- ๕) มีเทคโนโลยี HDR Effect ที่สามารถปรับภาพ SDR ให้ใกล้เคียงกับภาพ HDR มากที่สุด
- ๖) ระบบเสียง Ultra Surround รอบทิศทาง Speaker System ๒.๐ CH. ขนาด ๒๐ วัตต์ จำนวน ๒ ตัว
- ๗) สามารถเชื่อมต่อลำโพงภายนอกได้โดยระบบ Sound Sync/Bluetooth ได้
- ๘) ช่องต่อ HDMI x ๓ เพื่อการเชื่อมต่อระบบภาพและเสียงแบบ Digital
- ๙) รองรับการเชื่อมต่อเน็ตเวิร์คผ่านพอร์ต RJ๔๕ จำนวน ๑ ช่อง
- ๑๐) ช่องต่อ USB x ๒ รองรับไฟล์ ภาพ เพลง และ ภาพยนตร์
- ๑๑) ช่องต่อ PC Input (VGA) รองรับการเชื่อมต่อเป็นหน้าจอ Monitor ได้
- ๑๒) ช่องการเชื่อมต่อแบบ Component x ๑
- ๑๓) มีระบบ Smart TV OS รุ่น WebOS ๓.๕
- ๑๔) รองรับเมนูภาษาไทย (Thai OSD)
- ๑๕) เป็นผลิตภัณฑ์ที่สามารถใช้ได้กับระบบไฟฟ้า ๒๒๐V. ได้
- ๑๖) ครุภัณฑ์ที่เสนอต้องมีการรับประกันไม่น้อยกว่า ๑ ปี
- ๑๗) พร้อมติดตั้งข้ายึดติดผนังและทดสอบการใช้งาน

๙. กล้องถ่ายวิดีโอดิจิทัล จำนวน ๑ ตัว งบประมาณ ๕๕,๐๐๐ บาท

มีคุณลักษณะเฉพาะ ดังนี้

- ๑) มี Camera Sensor ไม่น้อยกว่า ๒.๓๗ Megapixel ขนาด ๑/๔" CMOS
- ๒) มี Color Filter RGB
- ๓) มีความละเอียดของภาพไม่น้อยกว่า ๒,๓๗๐,๐๐๐ Pixel
- ๔) มี Focal Length ขนาด ๔.๒๕ – ๔๒.๕ mm.
- ๕) มีระบบ Zoom Optical ไม่น้อยกว่า ๑๐x และ Zoom Digital สูงสุดไม่น้อยกว่า ๒๐๐x และมี Fitter Size ขนาดไม่น้อยกว่า ๕๘ mm.
- ๖) มีระบบบันทึกภาพแบบ PAL และรองรับหน่วยความจำแบบ SD/SDHC/SDXC ได้ไม่น้อยกว่า ๓๒GB
- ๗) ความละเอียดในการบันทึกภาพสูงสุดที่ไม่น้อยกว่า ๑,๙๒๐x๑,๐๘๐i/๕๐ fps
- ๘) มีลำโพงในตัวเครื่อง ระบบ ๒.๐ Channel Stereo และไมค์ภายในตัวเครื่อง
- ๙) ระบบบันทึกเสียงแบบ Dolby Digital AC๓
- ๑๐) หน้าจอแสดงผลในตัวเครื่องแบบ Viewfinder/LCD ขนาดความกว้างไม่น้อยกว่า ๓ นิ้ว
- ๑๑) มีช่องส่งสัญญาณภาพ ไม่น้อยกว่าดังนี้
  - ๑๑.๑) ๑x HDMI C (Mini) (output only)
  - ๑๑.๒) ๑x USB Mini-B (Hi-Speed USB supported)
  - ๑๑.๓) ๑x Composite Video (out)
  - ๑๑.๔) ๑x Component Video (out)
  - ๑๑.๕) ๑x A/V Mini Terminal / Headphone Terminal (๔ pole mini-jack)
  - ๑๑.๖) ๑x Microphone Input
  - ๑๑.๗) ๑x Headphone Jack
- ๑๒) มีแบตเตอรี่แบบ Recharger Lithium-ion ที่แทนชาร์จไฟที่สามารถใช้ได้กับไฟฟ้า ๒๒๐V ได้
- ๑๓) ครุภัณฑ์ที่เสนอต้องรับประกันไม่น้อยกว่า ๑ ปี

## ๑๐. ชุดไมโครโฟนไร้สายชนิดติดกล่องบันทึกเสียง จำนวน ๑ ชุด งบประมาณ ๓๕,๐๐๐ บาท

### มีคุณลักษณะเฉพาะดังนี้

ชุดไมโครโฟนไร้สายชนิดติดกล่องบันทึกเสียง ๑ ชุด ประกอบด้วย

- ๑) เครื่องรับสัญญาณ สำหรับชุดไมโครโฟนไร้สายชนิดติดกล่องบันทึกเสียง
  - ๑.๑) มีช่วงความถี่ ๕๐๒ – ๙๖๐ MHz
  - ๑.๒) มีไฟ LED แสดงสถานการณ์ทำงานของเครื่อง
  - ๑.๓) ใช้แบตเตอรี่แบบ Lithium Cell (๓.๗V , ๑๓๐๐mAh) ใช้งานต่อเนื่องได้ประมาณ ๑๔ ชั่วโมง
  - ๑.๔) มีปุ่มควบคุมการ เปิด-ปิด เครื่อง , ปุ่มเลือกช่องสัญญาณ และปุ่มปรับเสียง
  - ๑.๕) ครุภัณฑ์ที่เสนอต้องรับประกันไม่น้อยกว่า ๑ ปี (ไม่รวมแบตเตอรี่)
- ๒) เครื่องส่งสัญญาณ สำหรับชุดไมโครโฟนไร้สายชนิดติดกล่องบันทึกเสียง
  - ๒.๑) มีช่วงความถี่ ๕๐๒ – ๙๖๐ MHz
  - ๒.๒) มีสัญญาณ RF Outputs ๑๐mW
  - ๒.๓) มีสัญญาณ Stability +-๑๐kHz
  - ๒.๔) มี Frequency Deviation +-๔๘kHz
  - ๒.๕) มีไฟ LED แสดงสถานการณ์ทำงานของเครื่อง
  - ๒.๖) มีช่องเสียบ Microphone input connector ๑/๘” Mono Phone Jack
  - ๒.๗) ใช้แบตเตอรี่แบบ Lithium Cell (๓.๗V , ๑๓๐๐mAh) ใช้งานต่อเนื่องได้ประมาณ ๑๔ ชั่วโมง
  - ๒.๘) มีปุ่มควบคุมการ เปิด-ปิด เครื่อง , ปุ่มเลือกช่องสัญญาณ และปุ่มปรับเสียง
  - ๒.๙) ครุภัณฑ์ที่เสนอต้องรับประกันไม่น้อยกว่า ๑ ปี (ไม่รวมแบตเตอรี่)
- ๓) ไมค์ไร้สายส่งสัญญาณ สำหรับชุดไมโครโฟนไร้สายชนิดติดกล่องบันทึกเสียง
  - ๓.๑) รองรับช่องสัญญาณไม่น้อยกว่า ๑๖ ช่อง
  - ๓.๒) ช่วงความถี่ ๕๐๒ – ๙๖๐ MHz
  - ๓.๓) มีปุ่ม เปิด-ปิด ไมค์ , ปุ่มปรับเลือกช่องรับสัญญาณ และปุ่มปิดเสียง
  - ๓.๔) ใช้แบตเตอรี่ขนาด AA ๑.๕V จำนวน ๒ ก้อน
  - ๓.๕) ครุภัณฑ์ที่เสนอต้องรับประกันไม่น้อยกว่า ๑ ปี (ไม่รวมแบตเตอรี่)

๑๑.ชุดเคาน์เตอร์ห้องสมุด จำนวน ๑ ชุด งบประมาณ ๑๕,๐๐๐ บาท

มีคุณลักษณะเฉพาะ ดังนี้

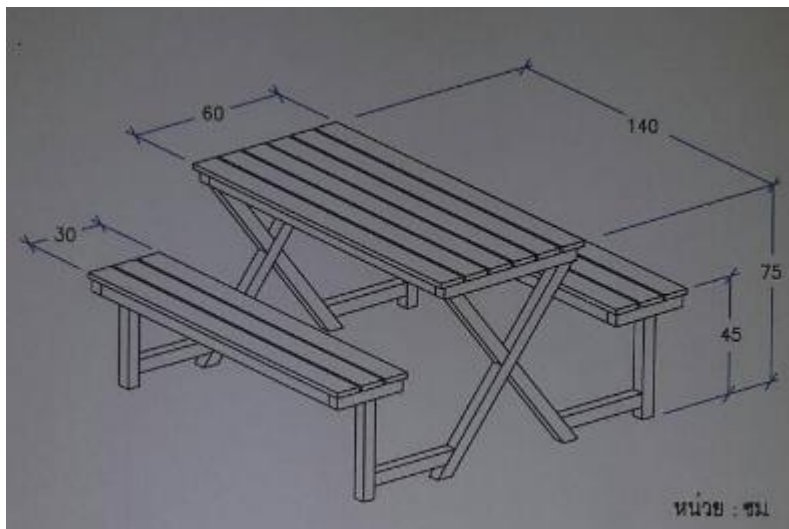
- ๑) มีรูปลักษณะโครงสร้าง แบบรูปตัว U-Shape
- ๒) ขนาดไม่น้อยกว่า ความยาว ๓๒๑ x กว้าง ๑๖๓ x สูง ๑๑๐ cm. ความหนา ไม่น้อยกว่า ๒๐ มม.
- ๓) ประกอบด้วย TOP เคาเตอร์ , TOP โต๊ะตรง , แผ่นเข้ามุม ไม้เมลามีนกันร้อน กันชื้น
- ๔) มีพาร์ทิชั่นแบบทึบล้วน มีรางร้อยสายไฟ
- ๕) หุ้มผ้าไล้เกรดสี ๓ ระดับ
- ๖) ผู้เสนอราคาต้องเสนอครุภัณฑ์ตามแบบในเอกสารสอบราคานี้
- ๗) ราคาที่เสนอเป็นราคาที่รวมค่าติดตั้งไว้เรียบร้อยแล้ว



๑๒. ชุดโต๊ะโรงอาหารพร้อมเก้าอี้ จำนวน ๑๕ ชุด งบประมาณ ๑๙๐,๐๐๐ บาท

มีคุณลักษณะเฉพาะดังนี้

- ๑) โต๊ะขนาดไม่น้อยกว่า ๖๐x๑๔๐x๗๕ เซนติเมตร
- ๒) หน้าโต๊ะไม้ระแนง ขนาด ๒๐x๑๐๐ มิลลิเมตร พ่นรองพื้น ทับหน้าด้วยแลคเกอร์
- ๓) โครงขาเหล็กขนาด ๒" x ๒" เชื่อมยึดติดกัน พ่นสีฝุ่น (Powder Coating) อบความร้อน
- ๔) ยึดไม้ระแนง(ไม้เนื้อแข็ง)กับโครงขาเหล็กด้วยสกรูเกลียวปลอย
- ๕) เก้าอี้ขนาดไม่น้อยกว่า ๓๐x๑๔๐x๔๕ เซนติเมตร เชื่อมติดกับโต๊ะอย่างถาวร
- ๖) พื้นนั่งไม้ระแนง ขนาด ๒๐x๑๐๐ มิลลิเมตร พ่นรองพื้น ทับหน้าด้วยแลคเกอร์
- ๗) โครงขาเหล็กขนาด ๒" x ๒" เชื่อมยึดติดกัน พ่นสีฝุ่น (Powder Coating) อบความร้อน
- ๘) ยึดไม้ระแนงกับโครงขาเหล็กด้วยสกรูเกลียวปลอย
- ๙) ผู้เสนอราคาต้องเสนอครุภัณฑ์ตามแบบในเอกสารสอบราคานี้
- ๑๐) ราคาที่เสนอเป็นราคาที่รวมค่าติดตั้งไว้เรียบร้อยแล้ว





๑๓.ตู้เหล็กเก็บเอกสาร ๒ บานเปิด จำนวน ๕ ตู้ งบประมาณ ๒๗,๕๐๐ บาท

มีคุณลักษณะเฉพาะดังนี้

- ๑) เป็นตู้เก็บเอกสาร ๒ บานเปิดแบบทึบ ที่โครงสร้างผลิตจากเหล็กหนาไม่น้อยกว่า ๐.๗ มิลลิเมตร ตามมาตรฐาน มอก.๓๕๓-๒๕๓๒ เป็นอย่างน้อย
- ๒) มีขนาดไม่น้อยกว่า ๙๑๖x๔๕๗x๑๘๓๐ มิลลิเมตร (กว้างxยาวxสูง)
- ๓) มีแผ่นชั้นปรับระดับสามารถรับน้ำหนักได้ ไม่น้อยกว่า ๕๐ กิโลกรัม ต่อ ชั้น จำนวน ๓ ชั้น
- ๔) มีระบบล็อกพร้อมกัน ๓ จุดพร้อมมือจับชุบโครเมียม
- ๕) พร้อมติดตั้งและทดสอบการใช้งาน

๑๔. โต๊ะอ่านหนังสือแบบกลุ่มพร้อมเก้าอี้ จำนวน ๕ ชุด งบประมาณ ๖๕,๐๐๐ บาท

มีคุณลักษณะเฉพาะดังนี้

- ๑) โต๊ะอ่านหนังสือ แบบ ๔ ที่นั่ง ขนาด ๑๕๐x๙๐x๗๕ ซม. (กว้างxลึกxสูง)
- ๒) โครงสร้างโต๊ะผลิตจากเหล็กพ่นสีดำ ขาโต๊ะรูปทรงกลมมียางรองฐานทั้ง ๔ ขา
- ๓) TOP ผลิตจากไม้ปาร์ติเคิลเคลือบเมลามีน กันน้ำ ทนรอยขีดข่วน ความหนา ไม่น้อยกว่า ๒๐ มม.
- ๔) โครงเก้าอี้ผลิตจากเหล็กพ่นสีดำ มียางรองฐานทั้ง ๔ ขา
- ๕) เบาะรองนั่งทำมาจากฟองน้ำหุ้มด้วยผ้าอย่างหนา มีพนักพิงหลัง
- ๖) พร้อมติดตั้งและทดสอบการใช้งาน



๑๕. ชั้นวางหนังสือ สามช่วง จำนวน ๙ ชุด งบประมาณ ๑๘๖,๐๐๐ บาท

มีคุณลักษณะเฉพาะดังนี้

- ๑) เป็นชั้นวางหนังสือ แบบสูง วาง ๒ ด้าน ๓ ช่วง
- ๒) มีขนาด กว้าง x ลึก x สูง ไม่น้อยกว่า ๑๐๘ x ๑๙ x ๗๗ นิ้ว
- ๓) โครงสร้างทำจากเหล็กพ่นสีฝุ่น มีความแข็งแรง ปรับระดับได้และต่อพ่วงโดยใช้เสาร่วมกันได้
- ๔) มีจำนวนชั้นวางไม่น้อยกว่า ๖ ชั้น
- ๕) ราคาที่เสนอเป็นราคาที่รวมค่าติดตั้งไว้เรียบร้อยแล้ว



**๑๖. ประตูกัน ทางเดิน เข้า-ออก จำนวน ๑ ชุด งบประมาณ ๔๐,๐๐๐ บาท**

- ๑) เป็นประตูหมุน ๓ ก้าน (Tripod Turnstile) ทำงานแบบกึ่งอัตโนมัติ
- ๒) ผลิตจากสแตนเลสสตีลมาตรฐาน เกรด ๓๐๔ ความหนา ๑.๕ มิลลิเมตร
- ๓) ขนาดไม่น้อยกว่า ๔๒๐x๓๓๐x๙๘๐ มิลลิเมตร (กว้างxยาวxสูง)
- ๔) ความยาวของแขนไม่น้อยกว่า ๕๑๐ มิลลิเมตร
- ๕) สามารถใช้งานได้ ๒ ทิศทาง Single/double way ปรับแบบ ๑ ทางและ ๒ ทางได้
- ๖) ระบบกลไก ควบคุมการผ่านครั้งละ ๑ คนได้
- ๗) สามารถแสดงสัญลักษณ์สำหรับ ผ่าน หรือ ไม่ผ่าน โดยมีชุด LED ๒ สี แดง และ เขียว แสดงการผ่านบอก  
ผลการทำงาน
- ๘) รองรับอุปกรณ์เสริมภายนอก เช่น เครื่องอ่านบัตร RFID , เครื่องสแกนลายนิ้วมือ ได้เป็นอย่างน้อย
- ๙) ราคาที่เสนอต้องรวมค่าติดตั้งไว้เรียบร้อยแล้ว

๑๗.ชุดกล้องโทรทัศน์วงจรปิด จำนวน ๔ ชุด งบประมาณ ๖๘,๐๐๐ บาท

มีคุณสมบัติเฉพาะดังนี้

๑) กล้องวงจรปิดชนิด Network Camera แบบมุมมองคงที่

- ๑.๑) เป็นกล้องวงจรปิดชนิด IP/Network Camera ที่ติดตั้งด้วยมุมการมองภาพแบบคงที่
- ๑.๒) สามารถแสดงภาพได้ทั้งกลางวันและกลางคืน (Day/Night Camera) โดยมีการควบคุมการเลื่อน IR Filter อัตโนมัติในตัวกล้องเมื่อเปลี่ยนโหมดการบันทึกภาพ
- ๑.๓) มีระบบการ Scan ภาพแบบ Progressive Scan หรือดีกว่า
- ๑.๔) มีขนาดตัวรับภาพไม่เล็กกว่า ๑/๒.๘ นิ้ว ชนิด CCD หรือ CMOS หรือ MOS หรือดีกว่า พร้อมเลนส์อยู่ภายในตัวกล้อง หรือมีเลนส์แบบต่อภายนอกที่เป็นชนิดปรับช่องรับแสง (Iris) แบบอัตโนมัติได้
- ๑.๕) สามารถปรับอัตราการแสดงภาพ (Frame Rate) ในการบันทึก และแสดงภาพได้ไม่น้อยกว่า ๕๐ ภาพต่อวินาที ที่ขนาด ๑๙๒๐x๑๐๘๐ Pixel หรือดีกว่า
- ๑.๖) สามารถกำหนดรูปแบบการบีบอัดข้อมูลภาพได้แบบ H.๒๖๔, H.๒๖๔+ และ MJPEG หรือดีกว่า
- ๑.๗) สามารถกำหนดแบนด์วิดท์สำหรับการสื่อสารข้อมูลภาพได้ตั้งแต่ ๓๒kbps ถึง ๑๖Mbps หรือดีกว่า
- ๑.๘) สามารถกำหนดรูปแบบการบีบอัดเสียง (Audio Compression) ได้แบบ MP๒L๒ ตั้งแต่ ๓๒-๑๒๘ Kbps หรือดีกว่า
- ๑.๙) รองรับการรายงานความเร็วชัดเตอร์ ๑ วินาที - ๑/๑๐๐,๐๐๐ วินาที หรือดีกว่า
- ๑.๑๐) สามารถตั้งค่าความละเอียดภาพสำหรับพื้นที่ทั่วไป และพื้นที่สำคัญให้แตกต่างกันได้ (Region Of Interest) โดยสามารถเลือกพื้นที่สำคัญได้อย่างน้อย ๔ พื้นที่
- ๑.๑๑) รองรับการส่งข้อมูลภาพแบบ Third-Stream หรือ Multi-Stream หรือดีกว่า
- ๑.๑๒) มีความไวแสงน้อยสุดไม่มากกว่า ๐.๐๐๕Lux ที่ F๑.๒, AGC ON ในโหมดภาพสี และไม่มากกว่า ๐.๐๐๐๕Lux ที่ F๑.๒, AGC ON ในโหมดภาพขาวดำ หรือดีกว่า
- ๑.๑๓) มีระบบการทำงานการจับภาพย้อนแสงแบบ Wide Dynamic Range ไม่ต่ำกว่า ๑๔๐dB
- ๑.๑๔) มีระบบการทำงานแบบ ๓D DNR ช่วยลดสัญญาณรบกวนของภาพในขณะที่มีแสงสว่างน้อย
- ๑.๑๕) กล้องวงจรปิดชนิด IP/Network Camera ที่เสนอให้กับหน่วยงานจะต้องรองรับฟังก์ชันการทำงาน ดังนี้ Audio surge detection, Defocus, Defog, Face detection, Intrusion detection, Line crossing detection, Object counting, IP address conflict, Rotate mode และ Storage exception ได้เป็นอย่างดี
- ๑.๑๖) มีระบบป้องกันการใช้งานแบบ User Authentication, IP address filtering และ Anonymous access
- ๑.๑๗) รองรับการรีโมทเข้ามาดูภาพพร้อมกันได้ไม่น้อยกว่า ๒๐ ผู้ใช้งาน
- ๑.๑๘) รองรับโปรโตคอล TCP/IP, IPv๖, HTTP, HTTPS, DHCP, DNS, DDNS, RTP/RTSP, PPPoE, SMTP, SNMP, IGMP, FTP, NTP, ๘๐๒.๑x, UPnP, Bonjour และ QoS เป็นอย่างน้อย
- ๑.๑๙) รองรับการเชื่อมต่อสัญญาณเสียงแบบสองทิศทาง (Two-way audio) และ Built-in ไมโครโฟนในตัว และสามารถเชื่อมต่อสัญญาณเสียงแบบภายนอก (Audio I/O) อย่างน้อย ๑ ช่องสัญญาณ
- ๑.๒๐) มีช่องสัญญาณภาพขาออก (Video Output) แบบ BNC หรือ RCA อย่างน้อย ๑ ช่องสัญญาณ
- ๑.๒๑) รองรับการบันทึกภาพลงหน่วยความจำ (On-board storage) ชนิด Micro SDXC ที่ความจุสูงสุด ๑๒๘GB.

- ๑.๒๒) รองรับการเชื่อมต่อ Alarm I/O ได้อย่างน้อย ๑ alarm input และ ๑ alarm output.
- ๑.๒๓) รองรับการทำงานอินเทอร์เน็ตเฟส RS-๔๘๕ และ RS-๒๓๒ สำหรับเชื่อมต่อควบคุมการทำงานอุปกรณ์ภายนอก
- ๑.๒๔) สามารถเรียกดูภาพ และปรับแต่งค่าพารามิเตอร์ของกล้องผ่านทางเว็บเบราว์เซอร์ โดยใช้ Internet Explorer, Firefox และ Google Chrome ได้เป็นอย่างน้อย
- ๑.๒๕) เลนส์ชนิด C mount หรือ CS mount แบบ Vari-focal ขนาด ๒.๗-๑๒mm. หรือดีกว่า
- ๑.๒๖) สามารถใช้กับกระแสไฟฟ้า AC๒๔V±๑๐%, DC๑๒V±๑๐% และสามารถใช้งานกับกระแสไฟฟ้าที่จ่ายออกจากอุปกรณ์แบบ Power over Ethernet (๘๐๒.naf)
- ๑.๒๗) สามารถใช้งานได้ที่อุณหภูมิ -๓๐°C ถึง ๖๐°C หรือดีกว่า
- ๑.๒๘) ตัวกล้องได้มาตรฐาน IP๖๖ หรือติดตั้งอุปกรณ์เพิ่มเติมสำหรับหุ้มกล้อง (Housing) ที่ได้มาตรฐาน IP๖๖ หรือดีกว่า
- ๑.๒๙) สินค้าต้องมีการรับประกันไม่น้อยกว่า ๑ ปี
- ๑.๓๐) กล้องวงจรปิดชนิด IP/Network Camera จะต้องผ่านการรับรองมาตรฐาน CE และ UL เป็นอย่างน้อย
- ๑.๓๑) กล้องวงจรปิดชนิด IP/Network Camera ที่เสนอให้กับหน่วยงานจะต้องเข้ากันได้กับมาตรฐาน ONVIF และ PSIA โดยมีเอกสารยืนยันจากโรงงานผู้ผลิต
- ๑.๓๒) ผู้เสนอราคาให้กับทางหน่วยงาน จะต้องมีเอกสารแต่งตั้งการเป็นตัวแทนจำหน่ายจากผู้ผลิต โดยจะต้องระบุเลขที่เอกสารสอบราคาและชื่อหน่วยงานเพื่อประโยชน์ในการรับบริการพร้อมแนบเอกสารในวันยื่นซองสอบราคา
- ๑.๓๓) กล้องวงจรปิดชนิด IP/Network Camera ที่เสนอให้กับหน่วยงาน จะต้องไม่เป็นสินค้า OEM หรือสินค้าที่จ้างโรงงานอื่นในการผลิต จะต้องมีเอกสารยืนยันจากโรงงาน
- ๑.๓๔) กล้องวงจรปิดชนิด IP/Network Camera ที่เสนอให้กับหน่วยงาน จะต้องเป็นผลิตภัณฑ์ภายใต้เครื่องหมายการค้าเดียวกันกับอุปกรณ์บันทึกภาพ หรือซอฟต์แวร์บันทึกภาพ เพื่อประสิทธิภาพในการทำงาน
- ๑.๓๕) พร้อมติดตั้งและทดสอบการใช้งาน

**๑๘.เครื่องบันทึกภาพกล้องวงจรปิดผ่านเครือข่าย (Network Video Recorder) แบบ ๑๖ ช่อง  
จำนวน ๑ เครื่อง งบประมาณ ๗๔,๐๐๐ บาท  
มีคุณลักษณะเฉพาะดังนี้**

- ๑) อุปกรณ์สำหรับบันทึกภาพแบบไอพี (Network Video Recorder)
  - ๑.๑) เป็นอุปกรณ์บันทึกภาพระบบดิจิทัลที่บันทึกสัญญาณภาพจากกล้องวงจรปิดลงในหน่วยความจำชนิดฮาร์ดดิสก์ ชนิด Non-PC แบบ Stand Alone
  - ๑.๒) ใช้ระบบปฏิบัติการ Linux OS โดยสามารถควบคุมการทำงานของเครื่องผ่านทาง USB Mouse, Remote Control และระบบเน็ตเวิร์คได้
  - ๑.๓) รองรับการเชื่อมต่อสัญญาณภาพจากกล้อง IP Camera ได้ไม่น้อยกว่า ๑๖ กล้อง
  - ๑.๔) รองรับการทำงานร่วมกับกล้อง IP Camera ยี่ห้ออื่นๆ ได้ไม่น้อยกว่า ๑๒ ยี่ห้อ โดยมีเอกสารยืนยัน และจะต้องสามารถควบคุมการทำงานของกล้อง Network Camera โดยแพลตฟอร์ม ONVIF ได้
  - ๑.๕) รองรับ Incoming bandwidth สำหรับบันทึกภาพ ไม่น้อยกว่า ๕๐ Mbps และ Outgoing bandwidth สำหรับเรียกดูภาพผ่านเน็ตเวิร์ค ไม่น้อยกว่า ๘๐ Mbps
  - ๑.๖) รองรับการทางานของฮาร์ดดิสก์ชนิด SATA จำนวน ๒ พอร์ต และรองรับความจุของฮาร์ดดิสก์ ได้สูงสุดที่ ๘ TB โดยผู้เสนอราคาจะต้องติดตั้งฮาร์ดดิสก์ ให้ไม่น้อยกว่า ๔ TB สำหรับบันทึกภาพ
  - ๑.๗) รองรับฟังก์ชันการทำงานของฮาร์ดดิสก์แบบ HDD Standby, HDD Quota, HDD Group และ HDD Redundancy
  - ๑.๘) สามารถกำหนดขนาดในการบันทึก Resolution, Bit rate และ Frame rate ของแต่ละกล้องได้แตกต่างกัน
  - ๑.๙) สามารถกำหนดระยะเวลาในการบันทึกภาพของแต่ละกล้องได้ (Recording Expired Time)
  - ๑.๑๐) รองรับการเชื่อมต่อเน็ตเวิร์คดิสก์ (NAS) ได้ไม่น้อยกว่า ๘ NAS หรือ ๗ NAS + ๑ IP SAN หรือ ดีกว่า
  - ๑.๑๑) รองรับฟังก์ชันการทำงานฮาร์ดดิสก์แบบ S.M.A.R.T โดยสามารถแจ้งอาการผิดปกติของฮาร์ดดิสก์ ได้ เช่น ฮาร์ดดิสก์ผิดพลาด (HDD error) และ ฮาร์ดดิสก์เต็ม (HDD full) ได้
  - ๑.๑๒) รองรับการงานแบบล็อกเฉพาะไฟล์ (Locking และ Unlocking) ที่ต้องการ ไม่ให้ถูกลบ หรือถูกเขียนทับ
  - ๑.๑๓) รองรับการเชื่อมต่อกล้อง IP Camera ความเร็วสูง ๕๐ ภาพต่อวินาที (PAL) และ ๖๐ ภาพต่อวินาที (NTSC)
  - ๑.๑๔) สามารถกำหนดช่วงเวลาในการบันทึกภาพของแต่ละกล้องได้อย่างอิสระ โดยสามารถแบ่งได้ ๘ ช่วงเวลาใน ๑ วัน
  - ๑.๑๕) สามารถกำหนดการหน่วงเวลาในการบันทึกภาพ Pre-Record ได้ ๓๐ วินาที และ Post-Record ได้ ๖๐๐ วินาที
  - ๑.๑๖) สามารถตั้งความไวในการตรวจจับความเคลื่อนไหว (Motion Detection) ไม่น้อยกว่า ๖ ระดับ และสามารถกำหนดความละเอียดการตรวจจับแนวนอนไม่น้อยกว่า ๒๒ จุด และแนวตั้งไม่น้อยกว่า ๑๘ จุด
  - ๑.๑๗) รองรับช่องสัญญาณภาพขาออก (Video Output) แบบ HDMI และ VGA อย่างละ ๑ พอร์ต ที่ความละเอียด ๑๙๒๐x๑๐๘๐ Pixel และ ๑๖๐๐x๑๒๐๐ Pixel

๑.๑๘) ขณะเรียกดูภาพย้อนหลัง ผู้ใช้สามารถทำการกำหนดแท็ก (Tag) ข้อความลงยังภาพได้ ทำให้สะดวกในการเรียกดูภาพย้อนหลังอีกครั้ง

๑.๑๙) รองรับโพรโทคอลในการทำงานผ่านเครือข่ายเน็ตเวิร์ค แบบ TCP/IP, IPv๖, UDP, PPPoE, DHCP, DNS, DDNS, NTP, SADP, SMTP, SNMP, NFS, UPnP และ iSCSI เป็นอย่างน้อย

๑.๒๐) สามารถเชื่อมต่อกับระบบ Network ได้โดยผ่านทาง Ethernet Port RJ-๔๕ ที่ความเร็ว ๑๐/๑๐๐/๑๐๐๐ Mbps จำนวน ๑ พอร์ต และมีพอร์ต Ethernet RJ-๔๕ สำหรับเชื่อมต่อกล้อง IP Camera แบบ PoE ที่ความเร็ว ๑๐๐ Mbps จำนวน ๑๖ พอร์ต

๑.๒๑) สามารถตรวจสอบแบนด์วิดท์ การทำงานในการรีโมทเรียกดูภาพผ่านเครือข่ายเน็ตเวิร์คได้

๑.๒๒) สนับสนุนการเรียกดูภาพผ่านทางระบบเน็ตเวิร์คแบบ Dual Stream โดยผู้ใช้สามารถเลือกเชื่อมต่อในการเรียกดูภาพของแต่ละกล้องได้อย่างอิสระ

๑.๒๓) มีระบบแจ้งเตือนความผิดปกติของเครื่อง แบบ Pop-up on screen, Trigger Audible Warning, Email และส่งข้อมูลไปยังซอฟต์แวร์ควบคุม

๑.๒๔) สามารถทำการเลือกปิดภาพที่ไม่ต้องการให้แสดงผลที่หน้าจอหลักได้ แต่ระบบยังคงมีการบันทึกภาพปกติ

๑.๒๕) สามารถกำหนดสิทธิการใช้งานของ User Account ได้ไม่น้อยกว่า ๓ ระดับ

๑.๒๖) สามารถกำหนดค่า MAC Address ของ LAN Card ร่วมกับ User Account เพื่อป้องกันการนำ User Account ไปใช้งานเครื่องอื่น

๑.๒๗) มีพอร์ตเชื่อมต่อ USB๒.๐ จำนวน ๑ พอร์ต และ USB๓.๐ จำนวน ๑ พอร์ต

๑.๒๘) สามารถเชื่อมต่อกับอุปกรณ์สำหรับสำรองข้อมูลภาพ ชนิด USB Flash Drive และ USB HDD External

๑.๒๙) รองรับการส่งออก (Export) และนำเข้า (Import) การตั้งค่าพารามิเตอร์ของอุปกรณ์บันทึกผ่านทางพอร์ต USB ได้

๑.๓๐) สามารถใช้งานได้ที่อุณหภูมิระหว่าง -๑๐~๕๕ องศาเซลเซียส

๑.๓๑) สามารถใช้กับไฟฟ้ากระแสสลับ AC ๒๒๐ โวลต์

๑.๓๒) อุปกรณ์ที่เสนอราคาจะต้องผ่านการรับรองมาตรฐาน CE และ UL เป็นอย่างน้อย

๑.๓๓) สินค้าต้องมีการรับประกันไม่น้อยกว่า ๑ ปี

๑.๓๔) บริษัทหรือตัวแทนจำหน่ายที่เสนอราคาให้กับทางหน่วยงาน จะต้องมีเอกสารแต่งตั้งจากตัวแทนจำหน่าย หรือจากโรงงานผู้ผลิต โดยระบุเลขที่สอบราคาและชื่อหน่วยงานเพื่อประโยชน์ในการบริการพร้อมแนบเอกสารในวันยื่นซองสอบราคา

๑.๓๕) อุปกรณ์บันทึกภาพ ที่เสนอให้กับหน่วยงานจะต้องไม่เป็นสินค้า OEM (Original Equipment Manufacturer) หรือสินค้าที่จ้างโรงงานอื่นในการผลิต จะต้องมียืนยันจากโรงงาน

๑.๓๖) บริษัทที่นำเข้าสู่สินค้าต้องได้รับมาตรฐานรับรอง ISO ๙๐๐๑:๒๐๐๘ ให้ยื่นสำเนาเอกสาร ISO ประกอบ

๑.๓๗) ราคาที่เสนอเป็นราคาที่รวมค่าติดตั้งไว้เรียบร้อยแล้ว